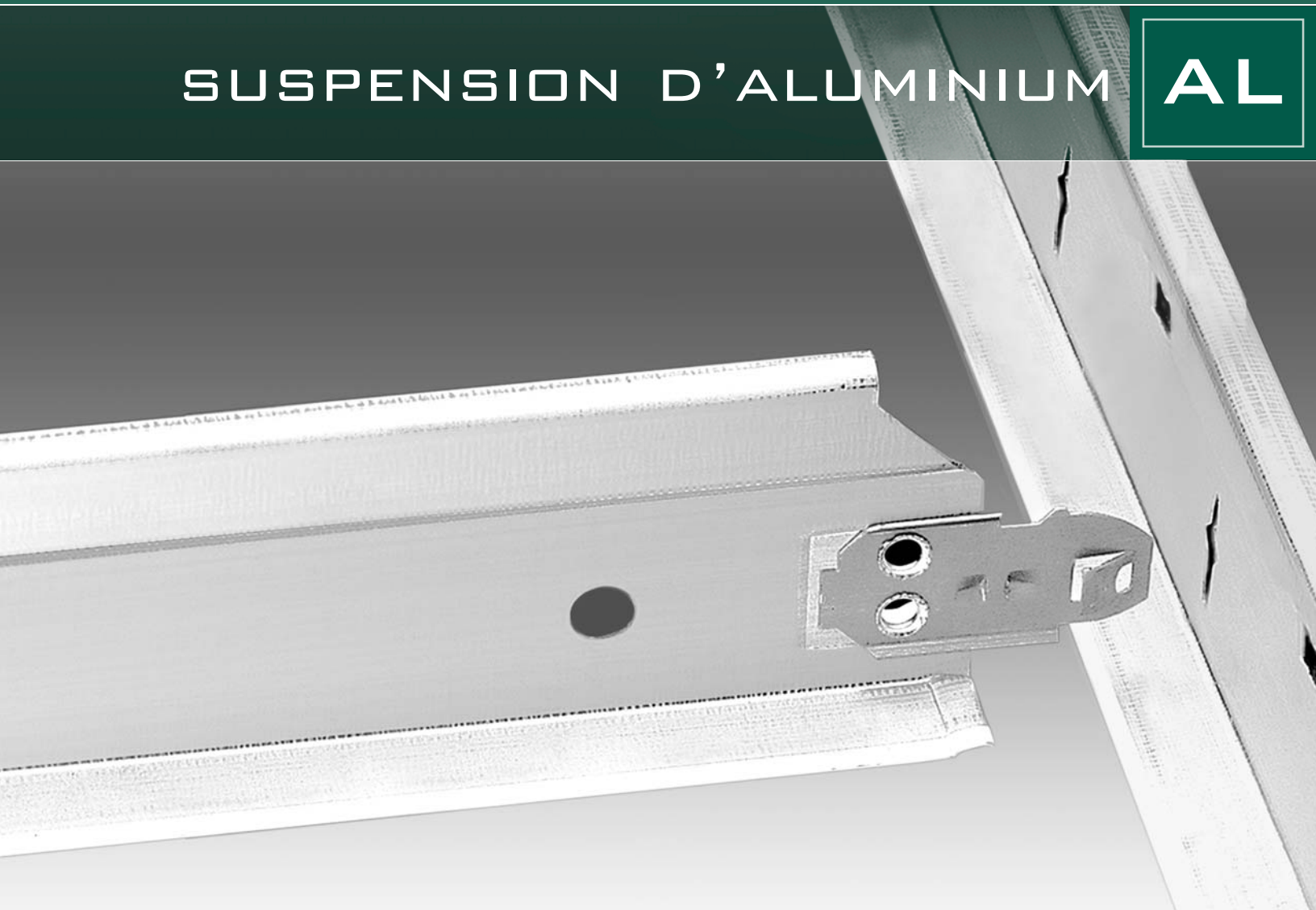


SUSPENSION D'ALUMINIUM

AL



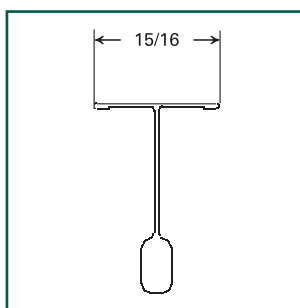
FORMATS DISPONIBLES

ARTICLE	DESCRIPTION
DMAA - 144	Té principal 1 1/2 po x 144 po - (ALIU) TOUT ALUMINIUM
DMAA - 48	Té secondaire 1 1/2 po x 48 po - (ALIU) TOUT ALUMINIUM
DMAA - 24	Té secondaire 1 1/2 po x 24 po - (ALIU) TOUT ALUMINIUM
UP - 9 ALIU	Profilé mural - (ALIU) TOUT ALUMINIUM 10 pi

DMAC - 144	Té principal 1 1/2 po x 144 po - (ACIU) CAPING ALUMINIUM, ÂME EN ACIER
DMAC - 48	Té secondaire 1 1/2 po x 48 po - (ACIU) CAPING ALUMINIUM, ÂME EN ACIER
DMAC - 24	Té secondaire 1 1/2 po x 24 po - (ACIU) CAPING ALUMINIUM, ÂME EN ACIER
UP - 9 ALIU	Profilé mural - (ALIU) TOUT ALUMINIUM 10 pi

CHARGES PERMISES

LES CHARGES PERMISES POUR UN FLÉCHISSEMENT DE L/360 DE LA PORTÉE SELON LA NORME ASTM-C635.M2000 SONT DE 10,0 LB/PI POUR DMAA ET DE 16,0 LB/PI POUR DMAC. CES DONNÉES SONT APPLICABLES AU DMAA-144 ET DMAC-144 POUR LE DMAA-48 = 12,1 LB/PI ET LE DMAC-48 = 14,3 LB.



- Éléments d'ossature en acier homologués.
- Sections en T de 24 et 48 pouces.